

Estratégias para o Desenvolvimento de um Framework de Avaliação da Aprendizagem a Distância

David Nadler Prata

Universidade Federal de Pernambuco. Centro de Informática. Caixa Postal 7851, CEP 50732-970 Recife, PE, Brasil. Tel: (081) 3271-8430 R.4026, (082) 355-0025

dnp@cin.ufpe.br

Resumo. A avaliação da aprendizagem em EAD é um tópico muito questionado com relação a sua validade e eficiência. Ao mesmo tempo, é objeto de motivação e adaptabilidade dos alunos em cursos à distância. Este trabalho apresenta um framework de avaliação da aprendizagem à distância com uso de agentes.

Palavras-Chave: Avaliação, EAD, Agentes.

Abstract. Distance Learning Assessment is a question topic in relation to its efficiency and validity. At the same time it's object of student motivation and adaptive in distance courses. This paper presents some strategies for the development of a distance learning assessment framework.

Keywords: Assessment, Distance Learning, Agents.

1. Educação à Distância

Durante alguns anos, a sociedade acadêmica discutiu sobre a viabilidade da modalidade de ensino **Educação A Distância – EAD**. Atualmente, há um grande movimento para a criação, uso e disseminação dessa categoria de ensino. Esse movimento origina-se e propaga-se de acordo com as aspirações das diversas partes integrantes da sociedade, seja ela nacional ou internacional. Aparece claramente como tendência das novas formas de interagir, competir, ou até mesmo “fazer parte” da sociedade. A educação a distância acompanha e vem ao encontro dessa nova conjuntura de tecnologia, comunicação, trabalho em grupos, flexibilidade e conhecimento, que retratam a sociedade da informação globalizada.

No Brasil, a EAD tem função estratégica no processo de universalização e democratização do ensino, principalmente por causa das desigualdades regionais de déficits educativos. A alfabetização digital tenta resgatar a cidadania negada pela exclusão da imensa maioria da sociedade aos benefícios que a tecnologia traz aos cidadãos brasileiros.

2. Avaliação em EAD

A avaliação do estudante sempre foi desafiadora para os professores pela dificuldade em perceber a real conjectura do nível de aprendizado do aluno. A avaliação possui implicações pedagógicas que ultrapassam os aspectos técnicos e metodológicos e envolvem aspectos sociais, éticos e psicológicos [Camp 2002]. De acordo com Chardenet (2002), não há uma teoria geral para se avaliar o estudante. Trata-se, desta forma, de um pressuposto que ele chama de “noção” da situação dinâmica do processo de aprendizagem do aluno.

A avaliação, até o início dos anos 80, tinha como objetivo medir os resultados do ensino como responsabilidade em garantir a qualidade da aprendizagem produzida. Desde então, esta forma de avaliar recebeu novos papéis visando melhorar os atributos de ensino.

A avaliação no processo ensino-aprendizagem caracteriza-se, também, por ser utilizada para aprimorar a qualidade e produtividade da aprendizagem. Esta nova forma de abordar a avaliação refletiu

sobre sua complexidade, causando transformações e sendo considerada como processo, de caráter intrínseco, acoplado a aprendizagem. Esta evolução da avaliação se desdobra aparecendo não somente como fim, mas também como meio, interagindo com técnicas e metodologias de aprendizagem.

É necessário que professores e alunos façam a distinção entre avaliação e nota. Mas, a transformação de uma cultura de avaliação classificatória, perdurada por décadas, não é simples e demanda tempo. Para muitos professores, a avaliação é um processo técnico-mecanicista, ou seja, uma coleção de dispositivos para monitoração em forma de questionamentos a serem resolvidos que podem ser inseridos nos programas acadêmicos; outros professores, provavelmente condicionados pelas experiências de credenciamento oficiais, vêem a avaliação como um aborrecimento periódico, necessário [Ânge 1999].

A avaliação ainda é motivo de ansiedade em alunos e professores. Por parte dos professores, surgem dúvidas sobre a qualidade, lealdade, justiça, integridade, imparcialidade, confiabilidade, privacidade, eficiência e honestidade da avaliação. Por parte dos alunos, surge o medo, a insegurança, a humilhação, a desconfiança, a ira, a indignação, a divergência.

Se a avaliação já é bastante provocadora no ensino presencial, o que se pode dizer no ensino a distância?

Uma das perguntas que encontramos na literatura de avaliação em EAD é: “A avaliação do estudante na educação a distância difere da avaliação tradicional das salas de aula?” [Amer 2002, Subc 2001]. A resposta para esta pergunta é: “Deveria diferir!”. Podemos observar que os estudantes de EAD conseguem adquirir aptidão mais efetiva no pensamento independente, nas estratégias de busca de informação e na literatura computacional do que os alunos de sala de aula. Em contrapartida, os estudantes presenciais aprendem mais efetivamente comunicação oral, relacionamento interpessoal, intuição e pensamento crítico do que estudantes em EAD. Constatando essas diferenças pode-se adotar algumas estratégias nas avaliações do estudante em EAD, com base nos seguintes questionamentos [Eder 2003]: O que e qual a qualidade do que os estudantes aprenderam? Eles simplesmente adquiriram informação factual ou aprenderam a analisar, sintetizar e exercitar o julgamento crítico sobre o assunto proposto? Eles aprenderam a tolerar o ponto de vista dos outros e sabem como defender os seus próprios de uma maneira racional? Eles podem aplicar o que aprenderam em outras áreas de seu trabalho e na sua vida pessoal? O aprendizado deles vai além do final do curso?

A avaliação para o aluno no ambiente a distância é mais significativa do que a avaliação no ensino presencial. A maior autonomia que o ambiente oferece ao estudante requer feedback de seu desempenho no curso, possibilitando, desta forma, um autocontrole do conteúdo assimilado e a ser contraído. Também necessita reflexão por parte do aluno agindo como força motivadora em seu desenvolvimento – um dos grandes obstáculos atuais da EAD é a evasão. Essa independência associada à diversidade cultural, geralmente encontrada em EAD, demanda um ambiente de avaliação flexível, adaptável, personalizado para um melhor andamento do ritmo de aprendizagem individual dos alunos.

Avaliar e acompanhar o processo de aprendizagem do aprendiz em cursos a distância envolve, inerentemente, teoria pedagógica e tecnologia da informação. Os instrutores não têm os identificadores informais visuais e verbais dos alunos. Um aprendiz pode navegar na Web e acessar inúmeras páginas que contenham muita informação e não aprender absolutamente nada. O professor necessita de artefatos que o auxiliem em sua didática de avaliação. Quanto maior o número de recursos disponíveis mais completa será a sua visão do processo de ensino-aprendizagem.

Os meios possíveis de avaliação em EAD são: os tradicionais testes, a análise da interação do usuário com o ambiente e o julgamento das atividades determinadas pelo professor e realizadas pelo aluno (avaliações alternativas). Essas formas de avaliar em EAD geram uma sobrecarga de informação para apreciação do professor. Esse contrapeso pode ser tratado na forma de estatísticas, gráficos e com ajuda de Inteligência Artificial.

A avaliação do ambiente colaborativo de ensino a distância é tema de pesquisas atuais que buscam investigar a co-autoria e co-participação significativa do aluno na construção social do conhecimento [Silv 1999, Tani 1998, Taro 1999, Jaqu 1998, Mene 1998]. Levy (2002) prevê uma “Inteligência Coletiva” no universo cultural onde a ciência será produzida de forma bastante ativa se tornando um fluxo transitório. Schieman (1990) relata que a criação desses novos ambientes tecnológicos deve ser exercida sob uma perspectiva pedagógica e não sob uma perspectiva tecnológica.

Alguns estudos [Grac 2000] apontam que grande parte dos docentes não se sentem em condições de adaptar a sua didática de ensino as novas tecnologias de informação. Observa-se que na EAD existe um componente a mais envolvido na avaliação, o artefato (computador) [Fish 2000]. Esta interface de comunicação deve ser questionada quanto à sua influência nos resultados da performance do estudante no curso e do professor no exercício de suas funções. Tanto em nível de problemas tecnológicos como: velocidade de conexão, queda do provedor, multimídia, softwares e plugins; quanto em nível de dialética da interface homem-computador.

Os cursos EAD totalmente à distância sofrem deficiências na avaliação com relação ao disfarce (falsificação na autenticação – quem está do outro lado da ‘linha’ é realmente quem aparenta ser, o aluno do curso) e ao plágio (apresentar obra científica de outrem como sendo sua).

3. Problemática da Avaliação On-Line

A EAD através da Internet é uma tecnologia de uso recente por parte das instituições de Ensino, principalmente no Brasil (os primeiros projetos iniciaram por volta de 1997). O professor habituado com suas aulas presenciais se depara com uma nova forma de ensinar. O computador é objeto bem mais difícil de se lidar do que um retroprojetor ou giz e apagador. Este artefato complexo é apenas uma barreira técnica para o professor aprender a manusear e “conviver”, já que o computador ainda é uma ferramenta muito aquém das expectativas para as quais foi concebido [Schw 2003]. Para o professor as relações pedagógicas e didáticas são os maiores desafios, onde horário e local se confundem, pois, o aluno é virtual. Tempo e espaço se transformam em outra dimensão na Internet para tempo e espaço virtual.

De acordo com Poe (1999), a maior distância entre um documento e outro na *Web* é em média de dezenove cliques. O aluno pode ir para a aula no momento que desejar, já que a sala de aula funciona vinte e quatro horas por dia, sete dias na semana.

A avaliação do estudante está, atualmente, passando por uma fase de transformação sob o ponto de vista pedagógico. A avaliação continuada com intuito de diagnosticar e aperfeiçoar a aprendizagem do aluno, desvinculada em classificá-los, ainda não foi absorvida no hábito de trabalho de grande parte dos professores do país. Este tipo de avaliação é fundamental no ensino a distância visto que os alunos, neste ambiente, necessitam ter uma certa autonomia para condução de seus estudos.

Em abril de 2001 o Sub-Comitê “*Online Assessment*” da *Teaching, Learning and Technology Roundtable* [Andr 2001] relatou o seguinte sobre as pesquisas em avaliação em EAD: a maior parte da investigação em EAD é falha por falta de uma base teórica ou *framework* conceitual adequado [Meri and Phip 1999]; a pesquisa fica cada vez mais difícil devido às rápidas mudanças na tecnologia. Um dos membros do Comitê relatou a necessidade de desenvolver um paradigma de pesquisa viável e identificar um projeto de pesquisa que possa ser usado para medir a validade dos métodos de avaliação do estudante on-line.

Em janeiro de 2002 a *Learning and Skills Development Agency* em seu relatório sobre aprendizagem eletrônica relata as experiências do projeto *Computer Assisted Assessment (CAA)* da *University College London* e conclui que “muito pouco se sabe em como avaliar o aprendizado on-line” [Dist 2003].

4. Desafios da Avaliação a Distância

É possível dividir os desafios da avaliação à distância em cinco tipos de abordagem: a pedagogia, a didática, a ética, a psicologia e a tecnologia. A **pedagogia** refere-se a estruturação e organização do conhecimento. A **didática** refere-se a forma e os meios como esse conhecimento é repassado para o aluno [Char 2002]. A **ética** refere-se aos problemas éticos relacionados à didática e a tecnologia de ensino; em nível individual o professor e o estudante, em nível social a instituição de ensino. A **psicologia** refere-se a definição do perfil e acompanhamento emocional do aluno. A **tecnologia** refere-se a logística necessária para atender os requisitos do ambiente de avaliação.

Pedagogia. Distinguir a avaliação da classificação do aluno. Preparar o professor para avaliar em EAD. Instituir a visão do professor como facilitador da aprendizagem. Avaliar os alunos sob o enfoque da aprendizagem colaborativa. Prover ferramentas para o planejamento das avaliações e

definição de critérios. Proporcionar artefatos que permitam ao professor avaliar os domínios cognitivos dos alunos. Fornecer ao professor informações que o ajude a aperfeiçoar o curso. Prover ao instrutor informações sobre o perfil pedagógico do aluno. Estruturar os conteúdos em uma hierarquia categorizada.

Didática. Proporcionar ao professor ferramentas para avaliar de forma continuada, tradicional, alternativa, sob perspectiva social e interações do usuário com o ambiente. Utilizar várias estratégias na avaliação do aluno. Prover artefatos de envio e recebimento de atividades. Utilizar diferentes mídias. Definir uma ou mais seqüências de estudo do curso considerando as perspectivas de controle do aprendiz e adaptabilidade.

Ética. Criar um ambiente que siga os princípios éticos da avaliação em nível individual e social.

Psicologia. Motivar o aluno para não abandonar o curso. Prover ao professor informações sobre o perfil emocional do aluno, através do rastreamento do seu estado de espírito em relação ao curso.

Tecnologia. Reduzir a sobrecarga de informação do professor na avaliação. Criar interfaces de avaliações amigáveis para professores e alunos. Avaliar o conhecimento e condições tecnológicas do aluno. Criar instrumentos que permitam ao professor identificar plágio nas avaliações. Permitir que o ambiente seja acessado off-line, de modo que aluno e professor possam realizar atividades que não necessitam do ambiente on-line.

A distinção da avaliação continuada da classificação do aluno através de notas ocorre de forma transparente com a criação de diferentes atores no ambiente de avaliação: o professor (facilitador), o certificador (avaliação somativa [Bloom 1981]) e o aluno (**Figura 1**). Esta forma de avaliar isenta o professor do papel de “carrasco” do aluno e o insere dentro de um contexto onde as relações entre professor e aluno são mais amigáveis e menos ameaçadoras. O aluno passa a ver o professor como um aliado em sua batalha contra a nota.

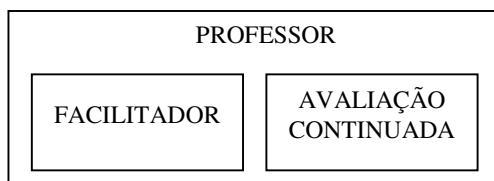


Figura 1. O Professor tem papel de Facilitador da aprendizagem e de Avaliar Continuadamente o aluno.

A preocupação do instrutor se concentra na função de aperfeiçoar o desempenho individual e coletivo da turma, visando aprimorar cada vez mais o curso como um todo. Ele prepara o aluno para posteriormente demonstrar suas habilidades adquiridas para uma terceira entidade, que julgará imparcialmente o aluno, visto que o professor, como qualquer ser humano, pode tender a beneficiar ou injustiçar o estudante, mesmo sem a intenção. O certificador pode mensurar o conhecimento do aluno através de testes, entrevistas e outras formas de avaliação, de acordo com os objetivos do curso. Fica a cargo do professor julgar se o aluno está apto ou inapto a realizar a avaliação somativa. Além disso, o professor pode preparar um relatório de avaliação sobre o aluno, comentando seus pontos positivos e limitações, personalidade e observações necessárias.

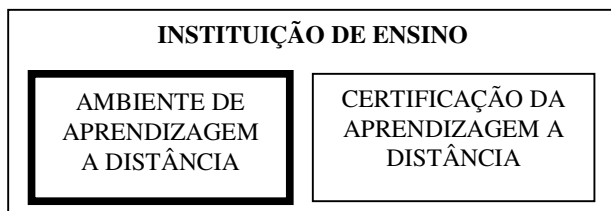


Figura 2. Dependendo dos objetivos da Instituição de Ensino, a Certificação da Aprendizagem a Distância é externa ao Ambiente de Aprendizagem à Distância.

A Internet facilita aos estudantes “copiar e colar” para responder a uma pergunta dissertativa, escrever um artigo ou fazer um trabalho. Talvez um dos maiores problemas da avaliação nos programas de ensino totalmente a distância seja sua credibilidade. O Ministério da Educação e Cultura – MEC, através da portaria 2.253 de 18 de outubro de 2001, requer que os exames finais dos cursos à distância credenciados sejam presenciais. O plágio é também um problema ético. O anonimato da Internet propicia o disfarce do indivíduo que se passa por outra pessoa. Como o professor se comporta nessa situação? Alguns estudos tentam resolver o problema da “cola” na EAD através da pedagogia [ITC 2003]. A tecnologia pode ajudar o professor a detectar fraudes através de máquinas de busca na Internet [Hinc 1998] e segurança em redes de computadores. Outras pesquisas buscam resolver o problema da validade das avaliações [Otsu 2002].

Algumas soluções para o plágio são (**Figura 2**): (a) exigir a presença do aluno na instituição de ensino para realizar avaliações; (b) criar ambientes autorizados para a certificação do aluno podendo utilizar um arsenal de tecnologia como interligar uma sala do ambiente de certificação à instituição de ensino, com câmeras e testes temporizados; ou, (c) levar um representante da instituição de ensino ao encontro dos estudantes para avaliá-los.

O avaliador do curso avalia o ambiente como um todo: pedagogia, didática, ética, psicologia, tecnologia, alunos e professor. Esta avaliação visa aprimorar e validar o curso.

É importante que o ambiente seja eficiente em relação ao uso da tecnologia. A obrigatoriedade de o usuário estar interligado a Internet para acessar o sistema, força o indivíduo a arcar com custos financeiros e a defrontar-se com os problemas técnicos de sua conexão. O ambiente off-line instalado na máquina cliente proporciona a alunos e professores a capacidade de trabalhar sem conexão nas atividades que não exigirem estar on-line. A comunicação síncrona exige conexão ativa, a assíncrona pode ser realizada em *stand-by* (**Tabela 1**).

Tabela 1. Status de Comunicação dos Módulos do Ambiente.

Módulo	Comunicação
Aluno	
Auto-Avaliação	Síncrono, assíncrono.
Reflexões	Síncrono, assíncrono.
Perfil	Síncrono, assíncrono.
Administração das Avaliações	Síncrono.
Portfólio	Síncrono, assíncrono.
Avaliação do curso	Síncrono, assíncrono.
Colaborativo de Correção On-Line	Síncrono.
Professor	
Administração das Avaliações	Síncrono.
Planejamento das Avaliações	Síncrono, assíncrono.
Visualização das Avaliações	Síncrono, assíncrono.
Manual Pedagógico	Síncrono, assíncrono.
Avaliação do curso	Síncrono, assíncrono.
Avaliação das ferramentas de comunicação	Síncrono.
Colaborativo de Correção On-Line	Síncrono.

5. Esboço do Ambiente de Avaliação

5.1. Ambiente de Avaliação do Professor

A preparação do professor para a avaliação em EAD engloba a provisão de um manual de contextualização pedagógica do ambiente virtual (**Figura 3**) (**Módulo Manual Pedagógico do Professor**), onde se diferencie a avaliação do aluno no ensino presencial da avaliação à distância. O professor precisa entender quais as habilidades que o ambiente mais propicia e quais ficam mais desguarnecidas, procurando avaliar o aluno em sua formação integral. As atitudes e a satisfação dos estudantes devem ser avaliadas periodicamente, visando manter um clima virtual motivado, monitorando

os sentimentos e atitudes dos alunos à distância. O professor deve estimular a aprendizagem colaborativa através dos meios de comunicação da EAD, para que o aluno possa aprimorar suas aptidões de comunicação, cooperação e socialização. O instrutor precisa entender melhor as diferenças culturais dos alunos visando compreender o seu comportamento virtual.

A carência do contato visual dificulta o entendimento da personalidade do estudante. Como identificar o sexo do aluno, sua idade, experiência educacional e experiência tecnológica? O professor precisa entender que a personalização da avaliação é mais importante no ambiente EAD do que no ensino presencial, já que o aluno é que define o seu ritmo de aprendizagem e precisa ter um *feedback* de seu progresso educacional para decidir sobre seus passos futuros. O acesso fácil e amplo do aluno a informação (via Internet), as rápidas mudanças no desenvolvimento de novos conhecimentos, as teorias de aprendizagem colaborativa e a independência do aluno na aprendizagem à distância, fazem com que o professor repense a sua função pedagógica.

O professor passa a ter um papel mais de facilitador da aprendizagem do que de transmissor do conhecimento. Este módulo apresenta alguns princípios éticos da avaliação por parte do professor.

O **Módulo de Planejamento das Avaliações (Figura 3)** serve para o professor refletir sobre como será feita a avaliação da aprendizagem. O instrutor define os objetivos, critérios, níveis de aprendizagem que os alunos devem atingir, métodos, estratégias e feedback que serão utilizados na avaliação.

O **Módulo de Administração das Avaliações (Figura 3)** é onde o professor elabora as provas e atividades que serão inseridas no ambiente de aprendizagem do aluno. Esse módulo permite inserir as avaliações em qualquer página *Web* do ambiente do aluno e aceita fotos, gravuras, sons e vídeo. O professor define as avaliações, os critérios, pesos de cada avaliação, contagem de tempo e posteriormente navega no ambiente do aluno de forma a simular a avaliação, podendo, neste caso, alterar, se achar necessário, as definições feitas no Módulo de Planejamento. No momento da elaboração das questões e atividades, as habilidades cognitivas definidas por Bloom (1956) são classificadas dentro de cada avaliação automaticamente pelo sistema, quando possível, ou manualmente pelo professor. Desta forma, posteriormente o professor visualiza os resultados dos alunos classificados pelos domínios do conhecimento, compreensão, aplicação, análise, síntese e avaliação.

O **Módulo de Visualização das Avaliações (Figura 3)** apresenta as informações de forma resumida, textual e gráfica. Esse módulo permite ao professor alterar os critérios (ex. pesos) de avaliação, através de simulações, de forma a diagnosticar e aprimorar a aprendizagem das áreas de conhecimento mais deficientes desenvolvidas pelos alunos. Essa visão dinâmica propicia pontos de vista diferentes da avaliação.

No **Módulo de Avaliação do Curso (Figura 3)**, o professor avalia o curso como um todo: pedagogia, didática, ética, psicologia e tecnologia.

O **Módulo de Avaliação das Ferramentas de Comunicação (Figura 3)** está acoplado ao ambiente de aprendizagem. O professor na interface salas de bate-papo, listas de discussão, *Whiteboards*, quadro de avisos e e-mail, seleciona mensagens dos alunos que são consideradas relevantes.

O **Módulo Colaborativo de Correção On-Line (Figura 3)** apresenta a avaliação realizada pelos estudantes juntamente com um bate-papo onde alunos e professor corrigem a avaliação e fazem seus comentários. É um módulo de discussão e feedback para o aprendiz e instrutor.

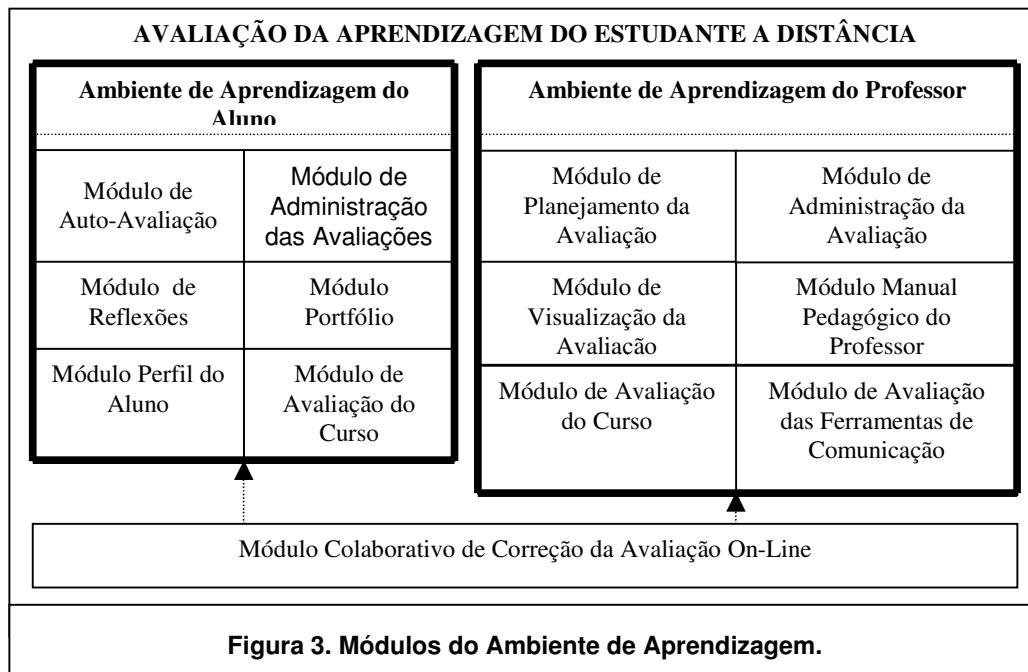
5.2. Ambiente de Avaliação do Aluno

O **Módulo de Auto-Avaliação do Aluno (Figura 3)** apresenta informações do aluno em relação à turma, como: participação, acuidade, dificuldades e resultado das avaliações. E apresenta algumas perguntas para o aluno refletir e responder em relação ao curso, ao professor e aos colegas.

O **Módulo Portfólio (Figura 3)** é uma área reservada de cada aluno ou grupo de alunos, onde são postadas atividades realizadas, como: trabalhos, artigos, seminários, apresentações, palestras.

O **Módulo de Administração das Avaliações (Figura 3)** permite ao aluno verificar as avaliações pendentes e avaliações já realizadas. O aluno pode selecionar e realizar avaliações que estejam pendentes através deste módulo.

O **Módulo Reflexões (Figura 3)** é um instrumento de registro dos depoimentos e reflexões do aluno no processo de aprendizagem. Esse módulo possui algumas perguntas para ajudar o aluno a refletir em seu depoimento.



O **Módulo Perfil do Aluno (Figura 3)** captura informações sobre o aluno desde o momento em que este acessa o ambiente pela primeira vez. O aluno responde a um questionário que define o seu perfil inicial. Essas perguntas abordam questões sobre:

- Os **Estilos de Aprendizagem** [Feld 1993] do indivíduo são: (a) aprendiz verbal versus visual; (b) aprendiz seqüencial versus global; (c) aprendiz sensitivo (experimentação concreta) versus intuitivo (conceitualização abstrata); (d) aprendiz de processamento ativo versus refletivo.
- As **Inteligências Múltiplas** [Gard 1994] ajudam a conhecer melhor as habilidades: espacial, corporal, musical, lingüística, lógico-matemática, visual, interpessoal e intrapessoal do aluno.
- A **Experiência e Condições Tecnológicas** caracterizam o aluno em relação a sua aptidão com o computador e suas condições técnicas para o curso, como exemplo: velocidade de conexão, capacidade do computador, softwares necessários.
- Os **Assuntos de Interesse** visam captar do aluno os assuntos que lhes mais interessam no curso visando à criação de grupos de discussão.
- As **Aptidões à Aprendizagem à Distância** visam identificar os alunos que têm tendência a ter uma experiência agradável em cursos à distância e aqueles que terão maior dificuldade.

Os questionários fazem questões simples, sutis e bem formuladas capazes de captar as informações esperadas sobre o aluno. Os alunos devem observar alguns princípios éticos da avaliação em suas atividades.

No **Módulo de Avaliação do Curso (Figura 3)**, o aluno pode fazer sugestões e avaliar o curso como um todo, como: atividades, conteúdo, professor, para que possam ser feitos os ajustes necessários ao ambiente. É importante que o aluno possa fazer isso de forma anônima se achar que assim convém.

6. Abordagens Estratégicas do Ambiente

Conforme Gagne (1965) sugere, as atividades de aprendizagem para habilidades intelectuais podem ser organizadas em uma hierarquia, de acordo com sua complexidade. A importância primária da hierarquia é identificar os pré-requisitos que devem ser completados para facilitar o aprendizado em cada nível. As hierarquias de aprendizagem fornecem uma base para a seqüência de instrução.

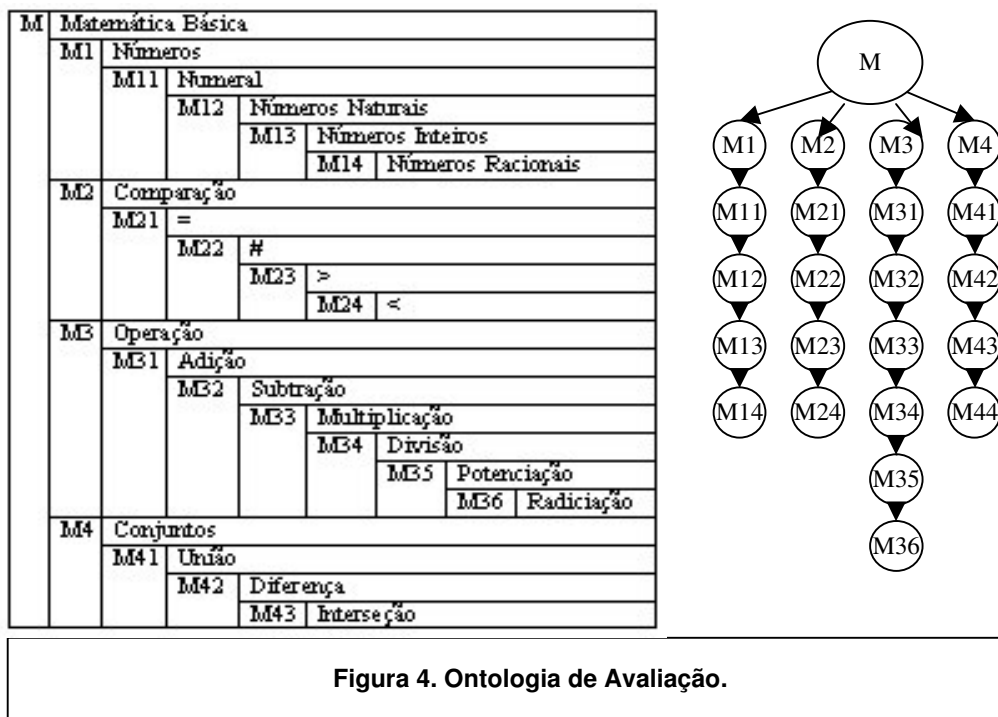


Figura 4. Ontologia de Avaliação.

O ambiente de avaliação está acoplado ao projeto pedagógico de aprendizagem. Essa concepção pode ser vista sob três abordagens estratégicas: **estrutura**, **seqüência** e **controle**.

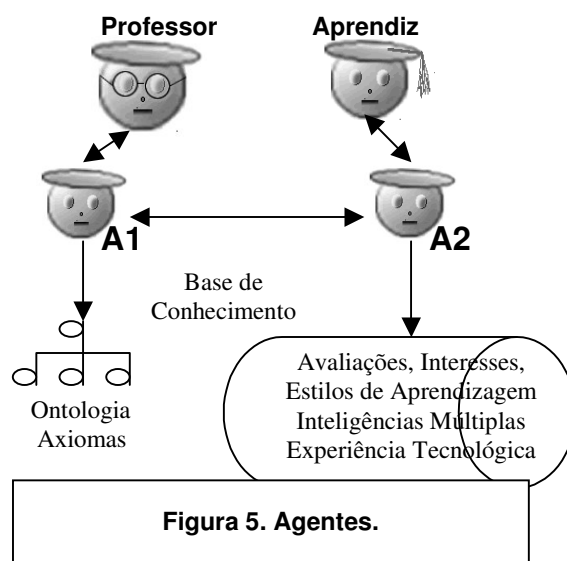
A **estrutura** do conteúdo envolve a divisão do assunto em partes ou segmentos. Os estudantes estudam uma unidade a cada tempo antes de passar para a próxima unidade. A razão de dividir a aprendizagem em unidades é que os estudantes devem receber uma quantidade apropriada de material a cada tempo de forma que eles possam analisá-lo quando for necessário [Holm 1989].

No caso da avaliação, os conteúdos de aprendizagem são estruturados em uma **ontologia** [Sowa 1994] (Figura 4) que hierarquicamente ilustra e categoriza as interligações existentes entre conceitos. Estas categorias servem de referência semântica para material de apoio, atividades e páginas *Web*. A organização em uma hierarquia taxonômica proporciona a inferência de categorias e subcategorias. Por exemplo, se o aluno tem conhecimento sobre números inteiros (M13), então ele também tem conhecimento sobre números naturais (M12). A ontologia é representada tecnicamente em forma de sentenças.

O **agente inteligente (A1)** (Figura 5) interage com o professor. A1 tem como base de conhecimento a ontologia de avaliação e outras sentenças que podem ser criadas. As sentenças têm uma linguagem sintática na forma de $M3 \rightarrow M2$. A semântica da sentença $M3 \rightarrow M2$ deduz que se o aluno tem conhecimentos sobre as operações (M3), então ele também tem conhecimento sobre comparação (M2).

O agente inteligente (A2) interage com o estudante. A2 é capaz de perceber o ambiente fazendo inferências de sua comunicação com A1 e da observação dos resultados das avaliações do estudante. A2 age, sugerindo ao estudante materiais de estudo, participação em grupos de discussão ou contato com o professor. O objetivo desse agente é maximizar a aprendizagem do estudante.

O uso de agentes e ontologia proporciona ao ambiente o diagnóstico e acompanhamento do aprendizado do aluno.



A **seqüência** da aprendizagem é definida como uma organização lógica e apropriada de conceitos críticos para facilitar, da melhor maneira possível, a aprendizagem de novos materiais [Schi 1990]. Existem abordagens de apresentação do assunto passando do mais geral para o particular ou do particular para o geral. Outra abordagem é o método concêntrico onde somente uma parte do material é dada a cada tempo para que o estudante a domine antes de passar para a próxima parte. A seqüência depende das estratégias de aprendizagem do professor e para cada aluno em particular considera os seus **Estilos de Aprendizagem**.

O **controle** da aprendizagem é uma estratégia que o professor pode utilizar com a ajuda do ambiente de avaliação. O aluno tem controle parcial ou total sobre sua seqüência de aprendizagem. No controle parcial, o aluno necessita realizar alguns testes ou atividades para conseguir obter acesso às partes do conteúdo do curso.

7. Referências

- Andris, J., Baier, M., Mueggenburg, K., Sill D., Werner, K. Subcommittee Report on Online Assessment. Teaching, Learning, and Technology Group. Visitado em: 21/05/2003. <http://www.siue.edu/TLTR/GrpB2.htm>. 2001.
- Ângelo, T.A. (1999). Doing Assessment as If Learning Matters Most. AAHE Bulletin. Visitado em 10/07/2002. <http://www.aahe.org/bulletin.htm>
- Bloom, B. S. Engelhart, M. D. Furst, E. J. Hill W. H. and Krathwohl, D. R. Taxonomy of Educational Objectives, The Classification of Educational Goals. Handbook 1: Cognitive Domain, New York, Longmans. 1956.
- Bloom, B. S., Madaus, G. F., & Hastings, J. T. Evaluation to improve learning. New York, NY: McGraw-Hill. 1981.
- Campos, Gilda. Avaliação em cursos on-line. Formação e Treinamento On-line. Escola Internet. Colunas. Revista TI. 05/03/2002. http://www.timaster.com.br/revista/colunistas/ler_colunas_emp.asp?cod=522
- Chardenet, Patrick. Avaliação em Educação a Distância (parte 1). Universidade do Vale do Rio dos Sinos. 2002. Visitado em: 20/05/2003. http://vod.prav.unisinos.br/video/patrick1_40K.wmv

- Distributed and Electronic Learning: Issues Concerning Quality and Evaluation. A review of the literature. Report to the LSC Distributed and Electronic Learning Group. Learning and Skills in development agency. January 2002. página 12.
- Eder, Douglas. Distance Learning Assessment. Undergraduate Assessment & Program Review Undergraduate Research Academy. Southern Illinois Univeristy. Edwardsville. Visitado em 17/05/2003. <http://www.siu.edu/~deder/assess/distance.html>
- Felder, R.M. Reaching the Second Tier – Learning and Teaching Styles in College Science Education”. Journal of College Science Tchnology, pp 286-290, 23(5), March/April, 1993.
- Fischer, Gerhard. User Modeling in Human-Computer Interaction. Center for LifeLong Learning & Design (L3D). Department of Computer Science and Institute of Cognitive Science. University of Colorado at Boulder. USA. 2000.
- Gagne, R. M. The conditions of learning. New York: Rinehard & Winston. 1965.
- Gardner, Howard. Estruturas da Mente: a Teoria das Inteligências Múltiplas. Tradução Sandra Costa. Ed. Artes Médicas, Porto Alegre. 1994.
- Gracias, Telma S. A informática em ação. Olho d’Água. São Paulo. 2000.
- Hinchliffe, L. (1998). Cut-and-paste plagiarism: Preventing, detecting and tracking online plagiarism. Retrieved January 14, 2002 from <http://www.alexia.lis.uiuc.edu/~janicke/plagiary.htm>
- Holmberg, B. Theory and Practice of Distance Education. Rouledge. London. 1989.
- ITC. Cheating and Plagiarism using the Internet. ITC 2002-2003 Professional Development Calendar. Instructional Technology Council. 2003. <http://www.itcnetwork.org/calendar.htm>
- Jaques, P. A. & Oliveira, F. M. Agentes de software para análise das interações em um ambiente de ensino a distância. In: III InfoEducar, Fortaleza, Brasil, 1998.
- Levy, Pierre. Educação na Era do Conhecimento. Universidade do Vale do Rio dos Sinos. 2002. Visitado em: 20/05/2003. http://vod.prav.unisinos.br/video/pierre_levy_40K.wmv
- Merisotis, J. and Phipps, R. What's the Difference? Outcomes of Distance vs. Traditional Classroom-Based Learning. The Institute for Higher Educational Policy. 1999. 41 pp.
- Menezes, R.A.; Fuks, H.; Garcia, A. C. B. Utilizando agentes no suporte à avaliação informal no ambiente de instrução baseada na Web – AulaNet, In: Anais do IX Simpósio Brasileiro de Informática na Educação, Fortaleza, Brasil. 1998.
- Otsuka, J. L., Rocha, H. V. An Agent-based Approach to Support Formative Assessment. In: 2002 International Conference on Computers in Education (ICCE 2002). Auckland, New Zealand. IEEE Computer Society Press, 3-6 December, 2002.
- Poe, Robert. Around the *Web* in 19 Clicks. University of Notre Dame. Business 2.0 Media Inc. December 1999. <http://www.business2.com/articles/mag/0,1640,13299,00.html>
- Schieman, E. Instructional development concerns”. Krieger Publishing Company, Malabar. 1990.
- Silva, J. C. T.; Fernandes, J. R. AMON-AD: um Agente Inteligente para Avaliação de Aprendizagem em Ambientes Baseados na Web. In: Anais do VI Workshop de Informática na Escola, Curitiba, Brasil, 1999.
- Schwartzman, Michel. O Produto Internet do lado do consumidor. 10 minutos. Workshop de tecnologias interativas. Maceió. Abril de 2003.
- Sowa F. Knowledge Representation: Logical, Philosophical, and Computational Foundations, Brooks Cole Publishing Co., Pacific Grove, CA, 1994.
- Tanimoto, S. L. Towards an Ontology for Alternative Assessment in Education In: Meeting of IEEE Learning Technology Standards Committee, Pittsburgh, USA, junho de 1998.
- Tarouco, L. Educação a distância: tecnologias e métodos para implantação e acompanhamento, In: Anais do Workshop Internacional sobre Educação Virtual, Fortaleza, Brasi, Dezembro de 1999.